

## Amasadoras Amasadora espiral de 22 litros, 2 velocidades

ARTÍCULO # \_\_\_\_\_

MODELO # \_\_\_\_\_

NOMBRE # \_\_\_\_\_

SIS # \_\_\_\_\_

AIA # \_\_\_\_\_



602277 (ESK22L)

Amasadora espiral de 22 lt,  
2 velocidades (velocidad  
herramienta 84/168 rpm),  
sobre ruedas

### Descripción

#### Artículo No. \_\_\_\_\_

Amasadora espiral con ruedas de 2 velocidades para pizzerías, panaderías y pastelerías. Los ingredientes se amasan con un brazo amasador en espiral de acero inoxidable sincronizado con la rotación de la cuba (cuba motorizada no extraíble). El cuerpo es de acero pintado, la cuba de 22 litros de capacidad, el brazo amasador en espiral y la espiga rompedora son de acero inoxidable. La pantalla de seguridad permite añadir ingredientes sin parar. Equipada con panel de control de bajo voltaje con interruptor de encendido/apagado, selección de velocidad y temporizador (hasta 30 min) o modo continuo. Dispositivo de seguridad para detener la máquina cuando se abre la pantalla de protección. Velocidad de la herramienta: 84 y 168 rpm; velocidad de la cuba: 10 y 20 rpm. Capacidad máxima de masa: 17 kg por ciclo (máx. 10,6 kg harina/ciclo) con hidratación del 60%.

### Características técnicas

- Amasadora en espiral con cuba motorizada (no desmontable) y cabezal fijo.
- Ideal para amasar masa de pizza, pan o masas similares.
- Barra rompedora cuadrada de acero inoxidable (AISI304) para un amasado rápido y uniforme.
- Pantalla protectora transparente para reducir la liberación de polvo de harina en la zona de trabajo durante el amasado (EU EN453:2014) y evitar contaminaciones de la masa.
- El dispositivo de seguridad detiene el aparato si se abre la tapa.
- Equipado con 4 ruedas, de las cuales 2 con freno, que permiten desplazar fácilmente el aparato para guardarlo o limpiarlo.
- El aparato encaja bajo encimeras de cocina estándar (véase el plano de instalación).
- Capacidad mínima de amasado: 9 kg/ciclo, con un 60% de hidratación.
- Capacidad máxima de cebado: 17 kg por ciclo (máximo 10,6 kg harina/ciclo), con una hidratación del 60%.
- [NOT TRANSLATED]

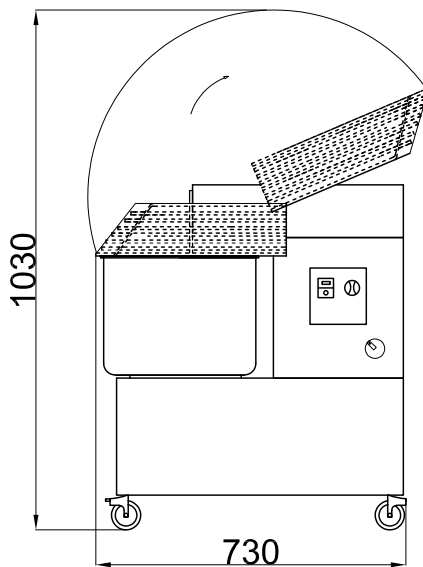
### Construcción

- Fabricación en acero pintado.
- Cuba de acero inoxidable AISI304, gancho espiral y barra rompedora de masa.
- Panel de control con interruptor de encendido/apagado, selección de velocidad y temporizador.
- Temporizador analógico de hasta 30 minutos o modo continuo.
- Panel de control con protección IP54.
- IP23 para el dispositivo en general.

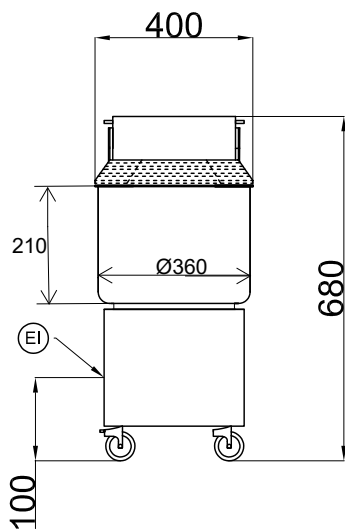
### accesorios opcionales

Aprobación: \_\_\_\_\_

Lateral

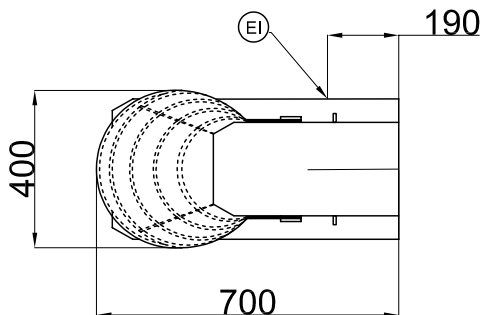


Alzado



EI = Conexión eléctrica (energía)

Planta


**Eléctrico**

Suministro de voltaje	380-415 V/3 ph/50 Hz
Total watos	1.1 kW

**Capacidad**

Amasado máximo (60% de hidratación):	17 kg/Cycle
--------------------------------------	-------------

**Info**

Dimensiones externas, ancho	400 mm
Dimensiones externas, fondo	700 mm
Dimensiones externas, alto	680 mm
Peso del paquete	78 kg
Capacidad de la cuba:	22 lt